

# CATÁLOGO ILUMINACIÓN TEMPERATURAS EXTREMAS



## ÍNDICE DE CONTENIDOS

---

---

### ILUMINACIÓN ALTAS TEMPERATURAS: Página

#### LUMINARIAS SUPERFICIE:

SERIE EXTREME-PLUS .....	2
SERIE SALUKA-T60 .....	3
SERIE V-T60.....	4
SERIE MASTIF T-70 .....	5

#### LUMINARIAS SUSPENSIÓN:

SERIE GOLIAS-T60 .....	6
------------------------	---

#### PROYECTORES:

SERIE K-3-T60.....	7
--------------------	---

### ILUMINACIÓN BAJAS TEMPERATURAS:

#### LUMINARIAS SUPERFICIE:

SERIE EXTREME-MINUS .....	2
SERIE SALUKA-FROST.....	3
SERIE SALUKA-FROST LED .....	8

SERIE  
EXTREME-  
PLUS/MINUS

## LUMINARIAS FLUORESCENTES PARA TEMPERATURAS EXTREMAS



**Aplicación :**

Interior y exterior, donde se requiera IP elevado

EXTREME-PLUS máx. temp. +75°C

EXTREME-MINUS mín. temp. -40°C

Aleación de aluminio de 2.8mm de espesor con acabado elox. Extremos laterales de plástico sellados con junta especial.

**Carcasa:**

**Difusor :**

Cristal endurecido 4mm espesor

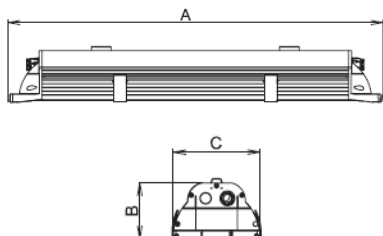
**Grado de protección :**

IP65

**Montaje:**

Con ganchos para instalar en techo o pared.

### DIMENSIONES:



Referencia	Modelo	Dimensiones AxBxC
54449	React Inductiva Plus 1x18w	720x105x165
54446	React Inductiva Plus 2x18w	720x105x165
54450	React Inductiva Plus 1x36w	1320x105x165
54451	React Inductiva Plus 2x36w	1320x105x165
54452	React Inductiva Plus 1x58w	1620x105x165
54453	React Inductiva Plus 2x58w	1620x105x165
54448	React Inductiva Minus 1x18w	720x105x165
54447	React Inductiva Minus 2x18w	720x105x165
54454	React Inductiva Minus 1x36w	1320x105x165
54455	React Inductiva Minus 2x36w	1320x105x165
54456	React Inductiva Minus 1x58w	1620x105x165
54457	React Inductiva Minus 1x58w	1620x105x165

### ACCESORIOS:

Referencia	Descripción
8029	Prensaestopas PG 13,5 con contratuerca RAL 7004
8501	Tapón gris M20 con contratuerca

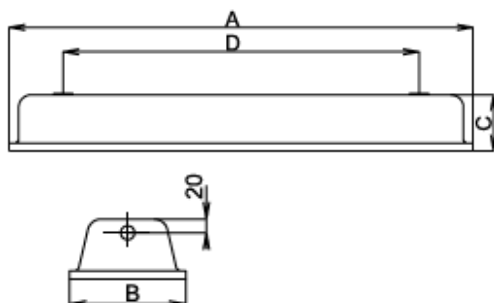
SERIE  
SALUKA-  
T60/FROST

## LUMINARIAS FLUORESCENTES PARA TEMPERATURAS EXTREMAS



<b>Aplicación :</b>	Interior y exterior, donde se requiera IP elevado SALUKA-T60 máx. temp. +60°C SALUKA-FROST mín. temp. -40°C
<b>Carcasa:</b>	Metal pintado blanco o acero inox
<b>Difusor :</b>	Cristal endurecido 5mm espesor
<b>Grado de protección :</b>	IP66
<b>Reflector:</b>	Lámina de metal pintada blanco 0.6mm
<b>Montaje:</b>	En suspensión mediante cable o cadena, con ganchos de acero o directamente con tornillos

### DIMENSIONES:



Referencia	Modelo	Dimensiones Ax BxCxD
54296	React Inductiva T60 1x18w	705x192x90x560
54292	React Inductiva T60 2x18w	705x192x90x560
54318	React Inductiva T60 1x36w	1305x192x90x1160
54319	React Inductiva T60 2x36w	1305x192x90x1160
54320	React Inductiva T60 1x58w	1605x192x90x1400
54321	React Inductiva T60 2x58w	1605x192x90x1400
54322*	React Inductiva FROST 1x36w	1305x192x90x1160
54323*	React Inductiva FROST 2x36w	1305x192x90x1160
54324*	React Inductiva FROST 1x58w	1605x192x90x1400
54325*	React Inductiva FROST 2x58w	1605x192x90x1400

\*Incluyen fluorescentes AURA

### ACCESORIOS:

Referencia	Descripción
51139	Gancho para techo acero inoxidable
1995	Reflector AR 2x36w
1996	Reflector AR 2x58w

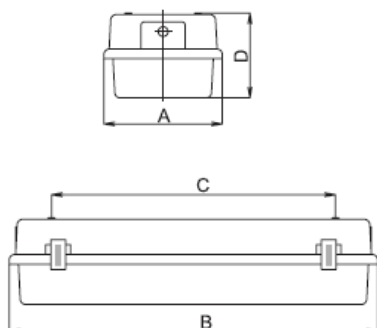
**SERIE  
V-T60**

## LUMINARIAS FLUORESCENTES PARA TEMPERATURAS EXTREMAS



<b>Aplicación :</b>	Áreas industriales donde haya temperaturas elevadas (60°C)
<b>Carcasa:</b>	GRP poliéster reforzado con fibra de vidrio gris RAL7035
<b>Difusor :</b>	Material plástico SAN transparente
<b>Grado de protección :</b>	IP65
<b>Reflector:</b>	Lámina de metal pintada blanco RAL9003
<b>Montaje:</b>	Directamente a techo o pared o en suspensión con ganchos

### DIMENSIONES:



Referencia	Modelo	Dimensiones AxBxCxD
50047	React Inductiva T60 2x18w	170x675x233x108
50014	React Inductiva T60 2x36w	170x1275x838x108
50016	React Inductiva T60 2x58w	170x1575x1138x108
50048	React Inductiva T60 2x18w	170x675x233
50015	React Inductiva T60 2x36w	170x1275x838x108
50017	React Inductiva T60 2x58w	170x1575x1138x108
50018	React Electrónica T60 2x36w	170x1275x838x108
50019	React Electrónica T60 2x58w	170x1575x1138x108

### ACCESORIOS:

Referencia	Descripción
51106	Ganchos para suspensión de plástico con accesorios
8029	Prensaestopas PG 13,5 con tuerca, RAL7004
8501	Tapón M20 gris con junta y tuerca
51101	Accesorios para conexión trifásica 2V36 – 5x1,5mm <sup>2</sup>
51103	Accesorios para conexión trifásica 2V58 – 5x1,5mm <sup>2</sup>



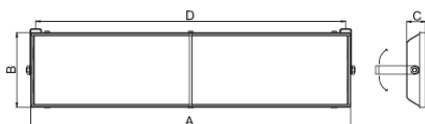
**SERIE  
MASTIF –  
T70**

## LUMINARIAS FLUORESCENTES PARA TEMPERATURAS EXTREMAS

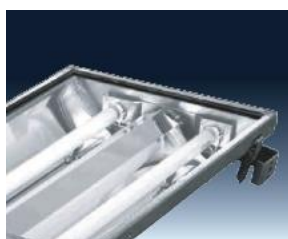


<b>Aplicación :</b>	Zonas con temperaturas hasta +70°C
<b>Carcasa:</b>	Lámina metálica pintada blanco RAL9003
<b>Difusor :</b>	Cristal de seguridad temperado
<b>Grado de protección :</b>	IP54
<b>Reflector:</b>	Lámina de aluminio pulido
<b>Montaje:</b>	Directamente a techo o pared mediante brazos giratorios

### DIMENSIONES:



Referencia	Modelo	Dimensiones AxBxCxD
50110	React Inductiva MASTIF-T70 2x18w	640x365x90x595
50111	React Inductiva MASTIF-T70 2x36w	1250x365x90x1205
50112	React Inductiva MASTIF-T70 2x58w	1550x365x90x1505



### ACCESORIOS:

Referencia	Descripción
8006	Prensaestopas M20
8027	Contratuercas M20
8501	Tapón M20 gris con junta y tuerca

SERIE  
GOLIAS-  
T60

## LUMINARIAS INDUSTRIALES PARA ALTAS TEMPERATURAS



**Aplicación :**

Interior, donde existan temperaturas hasta 60°C. Ej. Centros comerciales, talleres, áreas deportivas, etc.

**Caja de conexión :**

Perfil d aluminio con laterales de plástico

**Reflector :**

Aluminio pulido

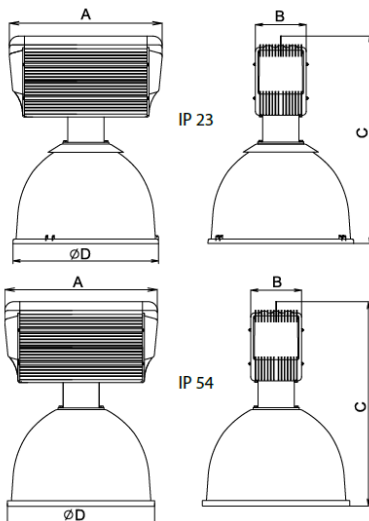
**Grado de protección :**

IP23 sin cristal protector, IP54 con cristal protector

**Montaje:**

En suspensión mediante cable, cadena o cordón.

**DIMENSIONES (mm):**  
A x B x C x D  
510x166x665x475



Referencia	Modelo
53334	React. Inductiva, IP23, 250w Sodio alta presión
53336	React. Inductiva, IP23, 250w Mercurio
53338	React. Inductiva, IP23, 250w Halogenuros Metálicos
53335	React. Inductiva, IP23, 400w Sodio alta presión
53337	React. Inductiva, IP23, 400w Mercurio
53339	React. Inductiva, IP23, 400w Halogenuros Metálicos
53345	React. Inductiva, IP54, 250w Sodio alta presión
53347	React. Inductiva, IP54, 250w Halogenuros Metálicos
53346	React. Inductiva, IP54, 400w Sodio alta presión
53348	React. Inductiva, IP54, 400w Halogenuros Metálicos

**ACCESORIOS:**

Referencia	Descripción
2473	Reflector parabólico aluminio
2474	Cristal protector

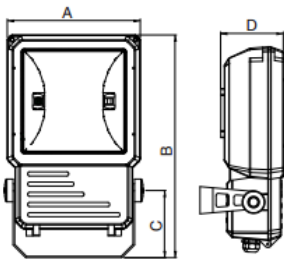
**SERIE  
K-3-T60**

## PROYECTORES PARA TEMPERATURAS EXTREMAS



<b>Aplicación :</b>	Interiores con temperaturas hasta +60°C
<b>Carcasa:</b>	Fundición de aluminio
<b>Difusor :</b>	Cristal de seguridad temperado
<b>Grado de protección :</b>	IP65
<b>Reflector:</b>	Placa de aluminio, superficie anodizada
<b>Montaje:</b>	Con ganchos de posición ajustable

### DIMENSIONES:

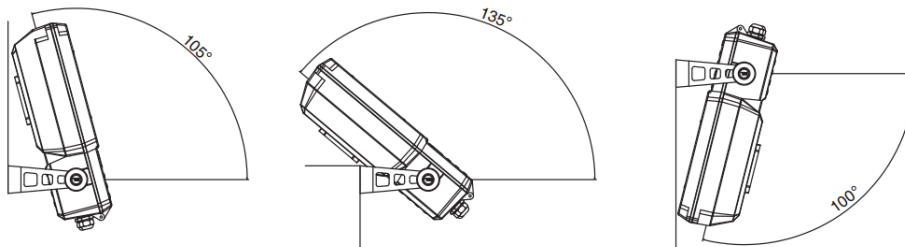


Referencia	Modelo	Dimensiones AxBxCxD
54544	K-3-150S-T60-SYM 1x150w*	452x660x218x180
54545	K-3-150S-T60-ASYM 1x150w*	452x660x218x180
54546	K-3-150H-T60-SYM 1x150w**	452x660x218x180
54547	K-3-150H-T60-ASYM 1x150w**	452x660x218x180

\*Lámpara de descarga alta presión sodio

\*\*Lámpara halogenuros metálicos

### POSICIONES PERMITIDAS CON LA LUMINARIA EN FUNCIONAMIENTO:





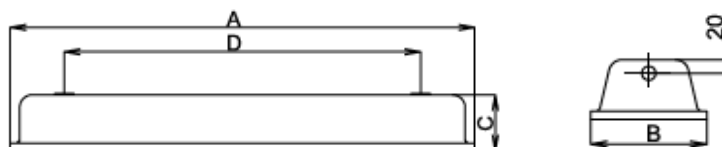
**SERIE  
SALUKA-  
LED-FROST**

## LUMINARIAS LED PARA TEMPERATURAS EXTREMAS



<b>Aplicación :</b>	Para interior, donde existan temperaturas de hasta -40°C
<b>Carcasa:</b>	Lámina de metal pintada en blanco RAL9001
<b>Difusor :</b>	Cristal de seguridad temperado
<b>Grado de protección :</b>	IP66
<b>Reflector:</b>	Lámina de metal pintada blanco RAL9003 Directamente a techo o pared, con ganchos para techo o en suspensión con ganchos de acero y cadena
<b>Montaje:</b>	

### DIMENSIONES:



Referencia	Modelo	Lm	W	Dimensiones AxBxCxD
54591	SALUKA-LED-FROST-4400-218-3K	4400	33	705x192x90x560
54592	SALUKA-LED-FROST-4650-218-4K	4650	33	705x192x90x560
54593	SALUKA-LED-FROST-5100-218-3K	5100	28	705x192x90x560
54594	SALUKA-LED-FROST-5350-218-4K	5350	28	705x192x90x560
54595	SALUKA-LED-FROST-8800-236-3K	8800	56	1305x192x90x1160
54596	SALUKA-LED-FROST-9250-236-4K	9250	56	1305x192x90x1160
54597	SALUKA-LED-FROST-10150-236-3K	10150	66	1305x192x90x1160
54598	SALUKA-LED-FROST-10650-236-4K	10650	66	1305x192x90x1160
54690	SALUKA-LED-FROST-OP-4000-218-3K	4400	28	705x192x90x560
54691	SALUKA-LED-FROST-OP-4200-218-4K	4650	28	705x192x90x560
54692	SALUKA-LED-FROST-OP-4600-218-3K	5100	33	705x192x90x560
54693	SALUKA-LED-FROST-OP-4800-218-4K	5350	33	705x192x90x560
54694	SALUKA-LED-FROST-OP-8000-236-3K	8000	56	1305x192x90x1160
54695	SALUKA-LED-FROST-OP-8400-236-4K	8400	56	1305x192x90x1160
54696	SALUKA-LED-FROST-OP-9200-236-3K	9200	66	1305x192x90x1160
54697	SALUKA-LED-FROST-OP-9700-236-4K	9700	66	1305x192x90x1160



**SICCIS S.A.**

Avda. Metalurgia 15  
33211 – Gijón  
Asturias  
Tel. 985325100 Fax. 985322252  
[www.gruposiccis.com](http://www.gruposiccis.com)  
[info@gruposiccis.com](mailto:info@gruposiccis.com)