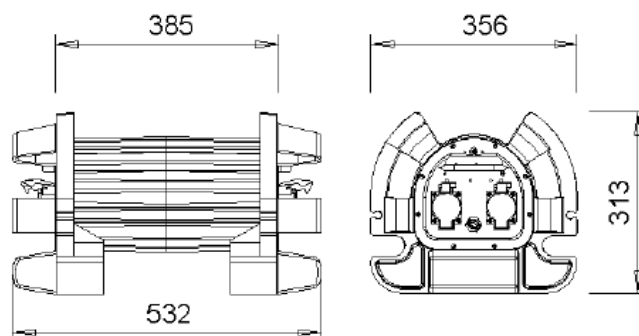


# CentaurSlam Trans 400EX

## ATEX II 2 GD



- Totalmente portátil
- Robusto y duradero
- Conectable con la gama de luminarias CentaurSlam Hornet
- Apenas necesita mantenimiento
- Varía opciones de tomas



### Ficha Técnica

Referencia	CSTR400EX
Descripción	Transformador portátil zona 1, 21
Certificación	ATEX II 2 GD Ex e mb IIC T4 IP66
Zonas	1-2-21-22
Certificado	VTT08ATEX029
Material	Aluminio anodizado. Carcasa antiestática poliuretano. Asa plástico antiestático.
Potencia	Max 400VA
Voltaje	Entrada 110VAC, salida 24VAC/48VAC. Entrada 230VAC, salida 12VAC, 24VAC, 48VAC
Tomas y clavijas	Versiones 2P, 2P+T y 3P de ATX, Ceag, Marechal o Stahl
Cable	H07BQ-F (longitud a especificar)
Corriente secundaria	$I_{\text{max}}$ 16A
Peso (sin cable)	17 kg
Opciones	2C: 2 tomas 4C: 4 tomas