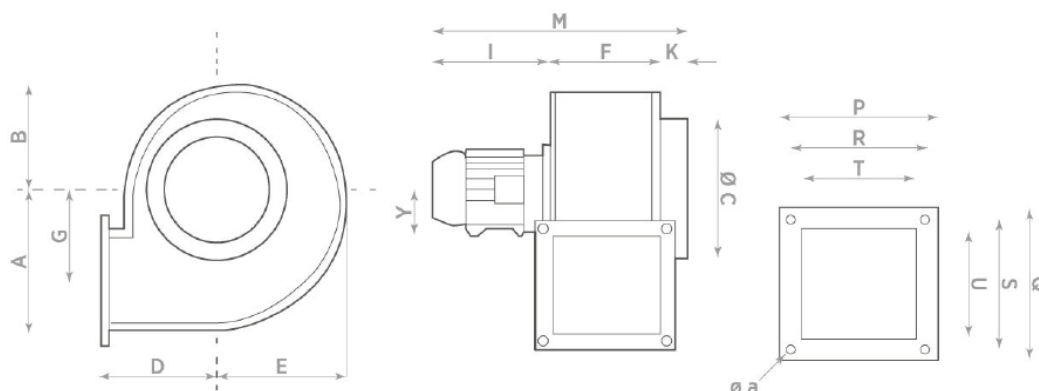


CB EX-ATEX



Ventiladores Centrífugos ATEX para extraer aire y humo a través de conductos medianos y grandes.
Producto estándar suministrado con la posición de la carcasa del impulsor CCW 270, diferentes posiciones disponibles bajo pedido.

Certificado:	CESI 3 ATEX 250
Marcado protección:	II 2G c T4 (T5 y/o T6 bajo demanda)
Estándares:	EN 13463-1 EN 14986
Instalación:	Zona 1-2-21-22
Motor:	IP55, rodamiento de bolas de clase F de aislamiento
Temperatura aire extraído:	+60°C máx
Material:	Marco chapado en acero protegido por pintura anticorrosiva a base de epoxy Impulsor centrífugo de aluminio, estática y dinámicamente equilibrado
Astas:	2
Frecuencia:	50 Hz
Reversibilidad:	Todos los modelos
Montaje:	En pared



	A	B	C	D	E	F	G	Y	K	I	M	P	Q	R	S	T	U	z*	a
CB 230	139	108	180	127	122	94	91	63	42	242	378	135	135	114	114	88	90	4	8,2
CB 240	172	128	200	146	150	112	117	63	45	242	399	152	152	126	126	105	105	4	8,2

*z: número de agujeros

Modelo	Ref	Motor	RPM	Voltaje (V)	Flujo (m ³ /h)	Potencia (W)	Ruido (dB)	Peso (Kg)
CB 230 2M Ex-ATEX	0032300	Monofase	2750	230	1000	450	76	10
CB 240 2M Ex-ATEX	0032400		2800		1450	850	83	12
CB 230 2T Ex-ATEX	0031900	Trifase	2750	230/400	1000	400	76	10
CB 240 2T Ex-ATEX	0032000		2800		1450	800	83	12

Modelo	Presión máxima (mm H ₂ O)	Presión máxima (Pa)
CB 230 2M Ex-ATEX	69	677
CB 240 2M Ex-ATEX	90	883
CB 230 2T Ex-ATEX	69	677
CB 240 2T Ex-ATEX	90	883

Accesorio	Descripción
	Mandos